

## カラム保護：ガードカラムおよびフィルター

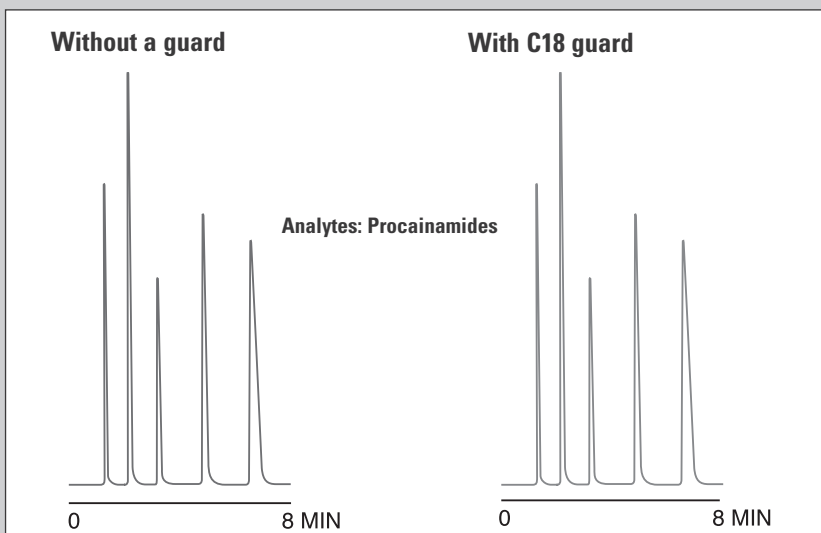
# Column Protection

Extend column lifetime and improve performance

- ・ガードカラム、フィルターが、分析カラムを保護します
- ・低コストでカラム寿命を伸ばすことができます
- ・異なるタイプのガードカラムがあります
- ・取付け・取り外し易いドロップインのデザイン
- ・全てのカラムに対して、ガードカラムが用意されています

分析用、分取用を問わず、試料からのコンタミや移動相中に含まれるゴミ、試料マトリクス中に含まれる妨害成分などから、カラムを保護することを強く推奨します。その方法として、ガードカラムあるいはフィルターを用いるのが、最も安価で有効です。

右の図はプロカインアミドの分析例ですが、ガードカラムを取り付けることで、クロマト分離性能に悪影響を及ぼすことはありません。



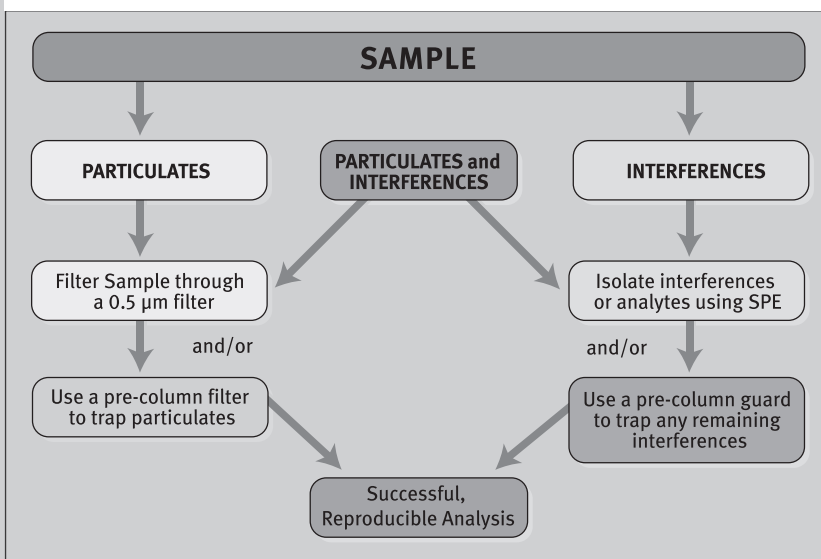
ガードカラムを取り付けても、ピーク分離能、ピーク形状には悪い影響は与えません

### ガードカラム、フィルターの選定

ガードカラムは、インジェクタとカラムの間に設置するもので、試料中の分析妨害成分を吸着し除去します。ガードカラムの内径、充填剤の種類、粒子径は分析用カラムに合わせ、同じものを使うようにして下さい。

フィルターは、溶媒フィルタとカラム入口までの間に設置するものですが、粒子状物質を除去しますが、試料中のコンタミ、妨害成分を除去するものではありません。

ガードカラム、フィルターは、使い捨てです。但し、ホルダーについては、再使用可能なホルダーもあります。



Choosing a guard or filter based on sample make-up

## ドロップインガードカートリッジカラム

- **Convenient, economical replacement guard cartridges**
- **Variety of stationary phases and particle sizes**
- **Fits Thermo Scientific UNIGUARD™ direct-connection and Stand-alone holders**



便利なドロップインガードカートリッジとホルダーとの組み合わせにより、分析用カラムの寿命を伸ばすことができます。

ガードカートリッジは、長さ10mmで保持時間を殆ど延ばすことなく、コンタミ

(汚染)を取り除くことができます。ガードカートリッジにコンタミが蓄積した場合には、新しいカートリッジに交換して下さい。

ドロップインカートリッジには、2つのタイプがあります。

ひとつは、カラムに直接接続するUNIGUARDガードカートリッジで、もうひとつは、Stand-aloneガードカートリッジです。ガードカートリッジは、通常4個入りです。(Hypercarbのみ、2個入り) ドロップインガードカラム以外に、Javelinタイプのガードカラムもあります。(次頁をご参照ください。)

### Ordering Information

Phase	Quantity	Particle Size	Length (mm)	4.6 mm / 4.0 mm ID	3.0 mm ID	2.1 mm ID	1.0 mm ID
Hypersil GOLD™	4	3 μm	10	25003-014001	25003-013001	25003-012101	25003-011001
	4	5 μm	10	25005-014001	25005-013001	25005-012101	25005-011001
Hypersil GOLD C8	4	3 μm	10	25203-014001	25203-013001	25203-012101	25203-011001
	4	5 μm	10	25205-014001	25205-013001	25205-012101	25205-011001
Hypersil GOLD aQ™	4	3 μm	10	25303-014001	25303-013001	25303-012101	25303-011001
	4	5 μm	10	25305-014001	25305-013001	25305-012101	25305-011001
Hypersil GOLD PFP	4	3 μm	10	25403-014001	25403-013001	25403-012101	25403-011001
	4	5 μm	10	25405-014001	25405-013001	25405-012101	25405-011001
Hypersil GOLD CN	4	3 μm	10	25803-014001	25803-013001	25803-012101	25803-011001
	4	5 μm	10	25805-014001	25805-013001	25805-012101	25805-011001
Hypersil GOLD Phenyl	4	3 μm	10	25903-014001	25903-013001	25903-012101	25903-011001
	4	5 μm	10	25905-014001	25905-013001	25905-012101	25905-011001
BioBasic™ 18	4	5 μm	10	72105-014001	72105-013001	72105-012101	72105-011001
BioBasic 8	4	5 μm	10	72205-014001	72205-013001	72205-012101	72205-011001
BioBasic AX	4	5 μm	10	73105-014001	73105-013001	73105-012101	73105-011001
BioBasic SCX	4	5 μm	10	73205-014001	73205-013001	73205-012101	73205-011001
Hypersil™ BDS C18	4	3 μm	10	28103-014001	28103-013001	28103-012101	28103-011001
Hypersil BDS C18	4	5 μm	10	28105-014001	28105-013001	28105-012101	28105-011001
Hypersil BDS C8	4	5 μm	10	28205-014001	28205-013001	28205-012101	28205-011001
Hypersil ODS	4	3 μm	10	30103-014001	30103-013001	30103-012101	30103-011001
Hypersil ODS	4	5 μm	10	30105-014001	30105-013001	30105-012101	30105-011001
Hypercarb™	2	3 μm	10	35003-014001	35003-013001	35003-012101	35003-011001
Hypercarb	2	5 μm	10	35005-014001	35005-013001	35005-012101	35005-011001

Drop-in cartridges are available in other Thermo Scientific and additional phases. Please refer to the index for other phases or contact Customer Service for more information.

\*Note: 4.0 mm drop-ins are used for both 4.0 and 4.6 mm analytical columns.

## カラム直結ガードカートリッジホルダー

- **Direct-connection design eliminates requirement for extra fittings**
- **Fast and simple fingertight installation on column**
- **Convenient replacement drop-in cartridges**



UNIGARDホルダーは、10mmのガードカートリッジが入る再使用可能なSUS製ホルダーです。これ以外にチューブなどを必要とせず、手締めだけで使用できます。

出口接続部：1/16インチPEEK製  
入口接続部：1/16インチ

### Ordering Information

Description	4.6 mm / 4.0 mm ID	3.0 mm ID	2.1 mm ID	1.0 mm ID
UNIGUARD Drop-in Holder	850-00	852-00	852-00	851-00
Standard Replacement Tip	850-RT	850-RT	850-RT	850-RT
Waters® Columns Replacement Tip	850-WT	850-WT	850-WT	850-WT

## スタンドアロンガードカートリッジホルダー

- **Traditional in-line design is compatible with all HPLC column brands**
- **Convenient drop-in replacement cartridges**
- **Easy installation with SLIPFREE connectors**



Stand-aloneホルダーは、UNIGARDホルダーと同様、10mmのガードカートリッジが入る再使用が可能なSUS製ホルダーで、通常短いSLIPFREEチューブを用いてカラムと接続します。

インラインで使用する場合は、ショートタイプのSLIPFREEコネクタを使用して下さい。SLIPFREEコネクタの詳細については、81-82頁を参照下さい。

### Ordering Information

Description	4.6 mm / 4.0 mm ID	3.0 mm ID	2.1 mm ID	1.0 mm ID
Stand-alone Guard Cartridge Holder	840-00	843-00	842-00	841-00

## Javelinカラム直結ガードカラム

- **Economical means to extend column lifetime and improve performance**
- **Direct-connection, fingertight design for convenience and maximum efficiency**
- **Patented design<sup>1</sup> requires no holder, allowing quick and easy replacement**
- **Available in 10 mm length with 4.0 to 1.0 mm ID**
- **Guards for all popular Thermo Scientific stationary phases**



特許デザインのJavelinガードカラムは、UNIGARDホルダーと同様、長さ10mmで、チューブなどを必要とせず、LCカラムに直接接続します。Javelinガードカラムは、通常4個入りです。  
(Hypercarb のみ、2個入り)

(注) 米国特許 5,582,723

ガードカラムにつき、カラム検査成績書はありません。しかし、直結可能なことから、LC/MS分析でJavelinカラムをハイスループット分析用カラムとして用いることがあります。その様な場合、Javelin HTSカラムやDASH HTSカラムを使用されることをお勧めします。

### Ordering Information

Description	Quantity	Particle Size	Length (mm)	4.0 mm ID	3.0 mm ID	2.1 mm ID	1.0 mm ID
Hypersil® GOLD™	4	5 µm	10	25005-014006	25005-013006	25005-012106	25005-011006
Hypersil® GOLD C8	4	5 µm	10	25205-014006	25205-013006	25205-012106	25205-011006
Hypersil® GOLD aQ™	4	5 µm	10	25305-014006	25305-013006	25305-012106	25305-011006
BioBasic™ 18	4	5 µm	10	72105-014006	72105-013006	72105-012106	72105-011006
BioBasic 8	4	5 µm	10	72205-014006	72205-013006	72205-012106	72205-011006
Hypersil™ BDS C18	4	5 µm	10	28105-014006	28105-013006	28105-012106	28105-011006
BetaBasic™ 18	4	5 µm	10	71505-014006	71505-013006	71505-012106	71505-011006
BETASIL™ 18	4	5 µm	10	70105-014006	70105-013006	70105-012106	70105-011006

Javelin guards are available in other Thermo Scientific phases. Please call your local Customer Service for more information.

## Javelin直結カラムフィルター

- One piece filter protects HPLC systems
- Direct-connection design for maximum efficiency
- Replace entire disposable filter unit for quick and easy changes

Javelinフィルターはカラムに直結できるフィルターです。配管などは不要で、手締めで使用できます。フィルター孔径は0.5  $\mu\text{m}$ で、試料やLCからのゴミを取り除くことができます。  
(注) 米国特許 5,582,723



1 US Patent 5,582,723

### Ordering Information

Description	Quantity	4.6 mm / 4.0 mm ID	3.0 mm ID	2.1 mm ID
Javelin Column Filter	4	88400	88700	88200

## UNIFILTER 直結HPLCフィルター

- Replaceable drop-in filters in a direct-connection holder
- 0.5  $\mu\text{m}$  filter enhances column lifetime and improves performance
- Economical and simple-to-use
- Quickly replaced for minimal system downtime

試料、移動相溶媒、LC装置からのゴミを取り除けます。非常に使い易く、カラムに直結できます。余分なチューブなどは不必要で、手締めのみで使用できます。カラム効率に何ら悪影響することはありません。

出口接続部：1/16インチPEEK製  
入口接続部：1/16インチ

他社カラムにも接続ができます。



### Ordering Information

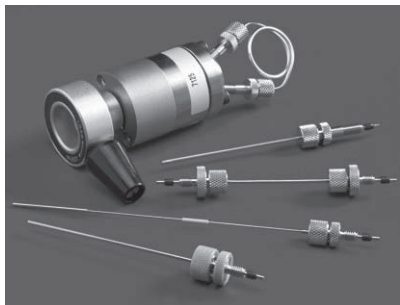
Description	Quantity	4.6 mm / 4.0 mm ID	3.0 mm / 2.1 mm ID
UNIFILTER direct connection holder	1	27000	27002
Replacement filter, 0.5 $\mu\text{m}$	1	22150	22016
Replacement filter, 0.5 $\mu\text{m}$	5	22155	22017
Replacement tips, Waters end-fitting	3	850-WT	850-WT
Replacement CPI tips (standard)	3	850-RT	850-RT

## Slipfree LCカラムコネクタ

# Thermo Scientific SLIPFREE HPLC Column Connectors

*Universal self-adjusting connections*

- **Unique self-adjusting design for void-free and leak-free connections**
- **Universal connectors compatible with all column end-fittings**
- **Stainless steel threads eliminate particle generation from PEEK™ fittings**
- **Fingertight connections to 10,000 psi – excellent for SFC**
- **Convenient SLIPFREE™ sample loop design**



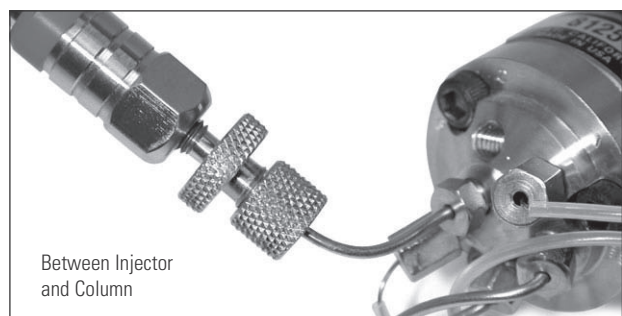
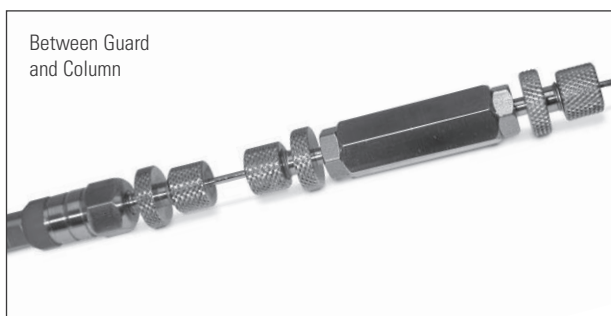
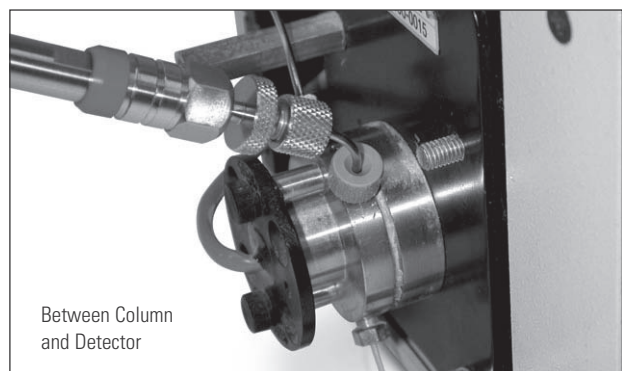
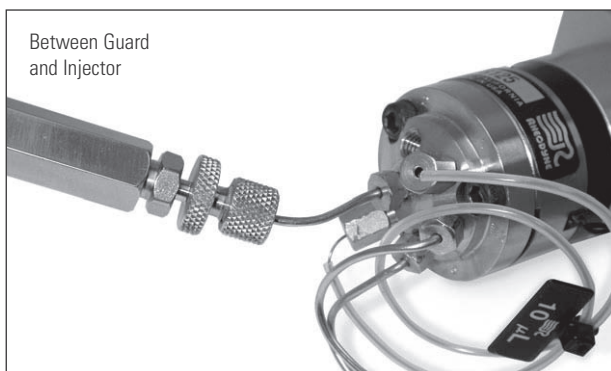
### 独特の自動調整

SLIPFREEコネクタは、頑丈でしかも容易にカラムをつなぐことができるコネクタです。空隙を生じることなく接続が可能な設計、即ち、チューブ、フェラルは、エンドフィッティングの中へ押し込まれる様になっています。また、配管に圧力がかかるが、フェラルにはかからないので、取り外しの際にエンドフィッティング内にフェラルがくっつき残ったりすることはありません。可動性のベスペルフロントフェラルのおかげで、HPLCやSFCカラムに容易に接続ができます。異なるメーカーのカラムでもSLIPFREEコネクタを用い、容易に接続できます。









### SLIPFREEコネクタ種類

SLIPFREEコネクタには、シングルとダブルの2種類があります。ダブルのタイプは、良くつないだりはずしたりする場合に有用で、カラムとインジェクタあるいは検出器との接続などに用います。シングルタイプはカラムのみを外す時に役立ちます。SLIPFREEコネクタは、長さも色々ものがあります。また、通常チューブ外径1/16"ですが、フレキシブルな外径1/32"のものもあります。また、チューブ内径は通常0.010"ですが、マイクロカラム用に0.005"のものがあります。さらにセミ分取、分取用あるいはインジェクタの前につなぐために0.020"のものもあります。PEEK製のネジでできたものは、カラム温度が高い高温LC、SFCに向いています。首の長いものもあります。SLIPFREEコネクタは、ベスペルフェラルが標準です。SLIPFREEサンプルループはレオダイナやバルコ製のインジェクタに適合します。強酸、強アルカリ条件でベスペルフェラルが使えない場合には、PEEK製あるいはKel-F製のフェラルもあります。

### Where to use a SLIPFREE Connector



## Ordering Information

Description	Length	0.005" ID	0.010" ID	0.020" ID
Single	 6 cm	30106	31106	32106
	10 cm	30110	31110	32110
	20 cm	30120	31120	32120
	30 cm	30130	31130	32130
Double	 6 cm	30206	31206	32206
	10 cm	30210	31210	32210
	20 cm	30220	31220	32220
	30 cm	30230	31230	32230
Single Flexible	 10.5 cm	30111-FLEX	39111-FLEX	N/A
	15 cm	30115-FLEX	39115-FLEX	N/A
	28 cm	30128-FLEX	39128-FLEX	N/A
	40 cm	30140-FLEX	39140-FLEX	N/A
Double Flexible	 10.5 cm	30211-FLEX	39211-FLEX	N/A
	15 cm	30215-FLEX	39215-FLEX	N/A
	28 cm	30228-FLEX	39228-FLEX	N/A
	40 cm	30240-FLEX	39240-FLEX	N/A
Single PEEK™ Collared	 6 cm	30306	31306	32306
	10 cm	30310	31310	32310
	20 cm	30320	31320	32320
Double PEEK Collared	 6 cm	30406	31406	32406
	10 cm	30410	31410	32410
	20 cm	30420	31420	32420
Single Long-neck	 10 cm	30510	31510	N/A
	20 cm	30520	31520	N/A
Double Long-neck	 10 cm	31710	32710	N/A
	20 cm	31720	32720	N/A



### SLIPFREE™ Sample Loop

Description	Length	ID	Part Number
10 µL Long-neck Loop	20 cm	0.010"	31620
20 µL Long-neck Loop	40 cm	0.010"	31640
50 µL Long-neck Loop	25 cm	0.020"	32625
100 µL Long-neck Loop	50 cm	0.020"	32650
250 µL Long-neck Loop	125 cm	0.020"	32699

Please see our selection of Rheodyne and Valco Injectors on page 144 and page 147, respectively.

### SLIPFREE Ferrule

Description	Part Number
PEEK Sealing Ferrule	36023
Vespel Sealing Ferrule	36024
Kel-F™ Sealing Ferrule	36025

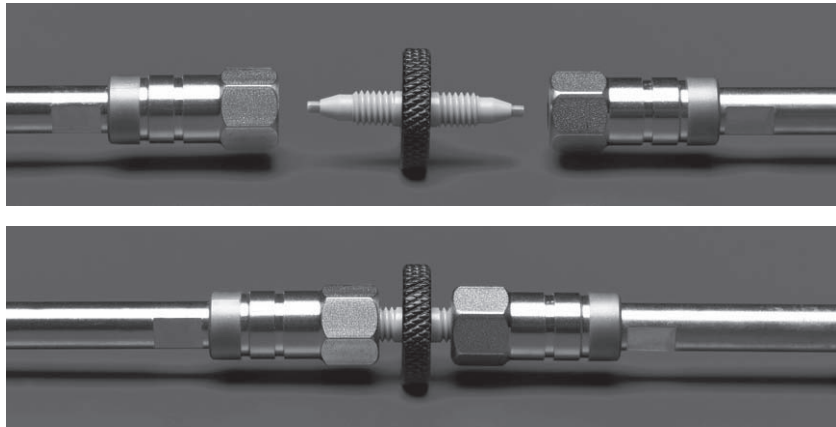
## PEEK製カラムカップラー

# PEEK™ One Piece Column Coupler


*Ideal for high throughput screening and quick connection*

- **Fingertight, leak free connection**
- **Minimizes dead volume**
- **Inert and biocompatible material**

PEEK製のワンピースカラムカップラーは、10-32ネジ径の分析用カラム、ガードカラムなどを最小のデッドボリュームで、カラム分離効率を低下させることなく、つなぐことができます。また、手締めで使えます。素材がPEEKで不活性化ことから、生体試料分析などに適します。



### Ordering Information

Description	Part Number
One Piece Coupler 	60170-370

## カラム温度コントローラ：ホットポケット, クールポケット

### HOT POCKET and COOL POCKET Column Temperature Controllers

Wrap-around column temperature control systems

- Easy to install and use with a variety of column lengths
- Dual display of both actual and set point temperature
- HOT POCKET™ range from just above ambient to 85 °C
- COOL POCKET™ range from 5 °C to 55 °C
- Explore sample selectivity and stability on both sides of ambient

コンパクトな設計のカラム加熱  
および冷却

HOT POCKET、COOL POCKETは、カラム温度制御装置ですが、ユニークで省スペースのデザインでソフトな巻きタイプの装置です。巻くタイプなので、横にも縦にも斜めにもおくことができます。ガードカラムなども含め、HPLCカラム長さは最大30cmまで収容が可能です。ショートタイプは15cmまでです。ガードカラムや溶媒プレヒーターも中に包み込むことができます。インサートを使って、内径の細かいカラムでも、太いカラムでも使用が可能です。温度はコントローラで設定され、設定温度と実測温度がLED表示されます。



#### HOT POCKET カラムヒーター

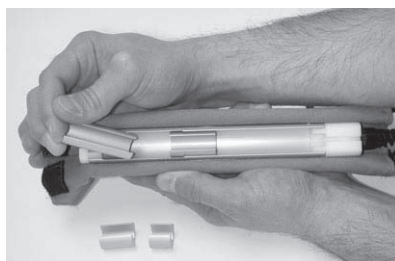
HOT POCKETは、室温から85°Cまでのカラム温度で使用でき、カラム温度を正確に設定し、分析バリデーションを行えます。カラム温度の変化の感度への影響を調べ、分析法の頑健性を調べることに役立ちます。HOT POCKETは、カラムの長さ30cm用（標準）のもの、15cm用のものがあります。



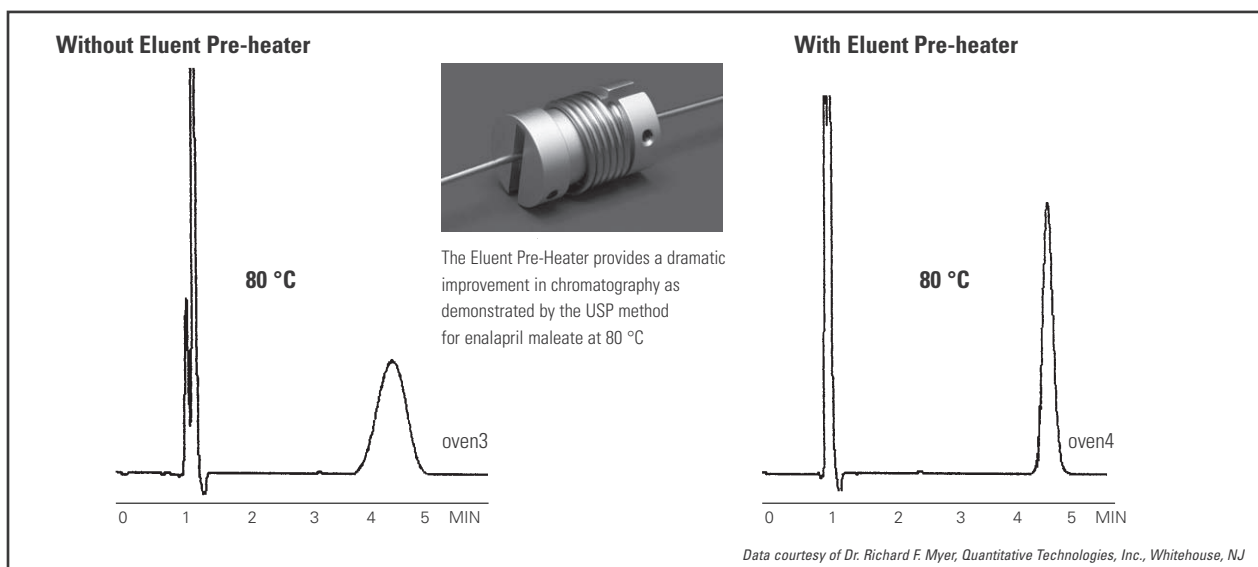
#### COOL POCKET

加熱冷却コントローラ

COOL POCKETは、室温より下は5°Cから上は55°Cまでの温度範囲で制御が可能です。特に低温での分離が求められる光学異性体（エナンチオマー）の分析に有用です。また、室温近くのカラム温度を正確に設定し、分析バリデーションを行えます。また、室温付近のカラム温度が変化した場合の感度への影響を調べて、分析法の頑健性を評価する時にも役立ちます。



カラム長さ、ガードカラムやプレヒーターの有無でインサートの幾つかを取り外すことが必要となりますが、HOT POCKETあるいはCOOL POCKETへのカラムの取り付けは、インサートにカラムを入れて回すだけで非常に簡単に行えます。尚、外側を断熱素材で包装して、使用します。



Effect of eluent pre-heater on efficiency

### 移動相予備加熱/冷却

カラム温度を再現性良く安定に制御するため、カラムの直前で移動相を予備的に加熱したり、冷却したりすることがしばしば必要となります。(上の写真を参照下さい) この移動相溶媒プレヒーターおよびプレクーラーは、カラム温度が50°C以上の場合や15°C以下の場合にお奨めします。

	HOT POCKET™	COOL POCKET™
Operating Range	5 °C above ambient to 85 °C	5 °C to 55 °C
Display	Dual LED displays of actual and set point temperatures in °C	
Temperature Accuracy	± 2 °C over entire range	
Temperature Repeatability	± 1 °C	
Temperature Stability	± 0.1 °C	
Time to Stabilization (from ambient)	85 °C in less than 30 minutes	55 °C in 25 minutes 5 °C in 20 minutes
Column Capacity	Standard: up to 3/8" OD and up to 300 mm in length and end-fittings up to 19 mm OD (250 mm length column with guard or eluent pre-heater in addition to column) Short (HOT POCKET only): up to 150 mm total length (100 mm column plus guard or pre-heater)	
Controller Dimensions	2.8 x 4.0 x 6.5 inches	
Mantle Dimensions	Standard: 1.5 x 1.5 x 17 inches Short: 1.5 x 1.5 x 12 inches	Standard: 1.5 x 4.0 x 17 inches
Power Cord	3 foot retractable coil cord	
Weight	1 lb. enclosure (3 lb. total with power supply)	2 lbs. enclosure (4 lb. total with power supply)
Power	45W AC アダプタ (15VDC, 3A)	

## Ordering Information

### Temperature Controller

Description	Part Number
HOT POCKET Column Oven, standard	92016
HOT POCKET Column Oven, short	92016-150
COOL POCKET Column Temperature Enclosure	92017
Eluent Pre-Heater/Pre-Cooler	92018